

400W 摇头面光灯



(保修卡)

使用說明書

OPERATING INSTRUCTIONS

销售只是起点 服务永无止境

目 录

章节

01 灯具的安装

02 电源供给

03 控制通信线连接

04 维修保养

05 清洁保养

06 使用注意事项

07 疑难处理

08 技术指标

09 通道模式

注意：关于我们公司不断进行产品改良的方针，本说明书中所载的数据有可能在将来会发生变化，而届时将不再另行通知变更事宜。我公司保留在产品改良时改变相关的规格的权利。本说明书的出版

者不会对于本说明书中的信息的准确性负责，亦不会对于这些信息而导致的相关后果负责。

产品名称	产品型号
400W 摇头面光灯	

最终用户
单位名称： 地址： 联系人： 电话：

生产日期	用户购买日期

销售商
联系人： 电话：
盖章

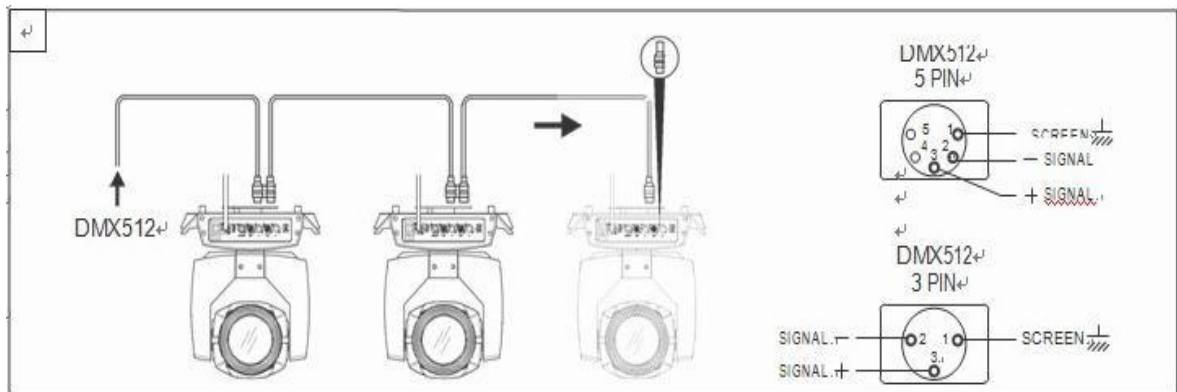
注：以上各项空白必须由最终用户与销售商如实填写盖章，否则恕不保修。

电脑摇头灯设有一个电子监视系统。这个系统会监视微处理器的运行，并且会在微处理器受到干扰时启动重新设置功能。这个系统会确保实现重新设置，

在重新设置，在重新设置完成后，电脑摇头灯就可以接受新的控制指令并且可以无障碍地进行新的操作了。

03 控制通信线连

控制器与电脑摇头灯之间或者各电脑摇头灯之间的连接应该采用双芯屏蔽电缆，并且各芯的直径应该至少为 0.3mm。对于电脑灯进行接入或接出时应该使用与电脑灯一并提供的圆柱形 3 脚作龙插头及插座。使用作龙插头的连接可参照下表。注意，所有的连线不应互相接触或接触到插头体上。电脑摇头灯可接受 DMX512（1990）格式的数字控制信号，将控制信号连入标记为“DLGLTAL IN”的面板，然后再将其从标记有“DLGLTAL THRU”的插座连到下一个电脑灯的“DLGLTAL IN”插座中。在收到 DMX512 信号后，地址码开关附近的状态灯将闪亮。在没有收到 DMX 信号时，此状态灯将熄灭，而如果状态灯一直处于亮灯状态（保持点亮状态），则意味着 DMX 信号不正确。



在安装时建议使用 DMX 信号终端器。它可以避免由于电噪声而导致破坏数字控制信号。简单来说，DMX 终端器是最后一个作龙插头连接器，在其 2 脚与 3 脚之间连有一个 120 欧的电阻，它将被连到电脑摇头灯链的最后一个电脑摇头灯的数字 THRU 插座上。

DMX 信号线连接可参考下列示意

DMX512	PIN	FUNCTION
1	GND	
2	DATA-	
3	DATA+	

DMX 终端器的连接

在信号最后一台灯具作龙插头的 2 脚与 3 脚之间连一个 120 欧的电阻，（预防信号干扰问题）

04 维修保养

如果电脑摇头灯的镜头受损坏或破碎，则应更换新的镜头。对于灯管也一样，如果灯体受到损坏或发生了任何形式的变形都应该及时更换。如灯光变得暗淡，一般都意味着灯管已经到了使用寿命，因此应该及时更换。到使用寿命的

旧灯管可能会发生爆炸现象。如果电脑摇头灯工作不正常，可以检查后面板的保险丝。注意如果需要更换，应该使用与保险座旁的后面板上标记的规格相同的保险丝。在电脑灯内的电路板（PCB）上有一个 7A 和 5A 的保险丝（慢熔保险丝）如这个保险丝熔断了，则需要有相关资格的人员来进行更换。电脑摇头灯中还有一个热保护装置，用来在过热时切断电脑摇头灯电源。如果热保护装置被起动了，则需检查风扇是否有阻塞现象。如果风扇过脏，请清洁干净以后再启动电脑摇头灯电源。检查风扇的动作情况，如风扇不运行，则需请专门的技术师来进行修理。

05 清洁保养

为确保电脑摇头灯可以稳定的运行，应该保持其清洁程度。建议每 15 天清洁一次机体及风扇。对于镜头及分色滤光器也应该定期进行清洁以保持最佳的光线效果。在清洁分色滤光器时应注意不要使用任何溶解性清洁剂。

06 使用注意事项

- 不要拆装或改装电脑摇头灯。
- 不要使电脑摇头灯接触水或其他任何种类的液体和金属物（IP20）。
- 不要将电脑摇头灯安装在高湿环境中。
- 不要将光束照射在易燃物上。电脑摇头灯与易燃物之间应该保持至少 2m 以上的距离。
- 电脑摇头灯与相邻物体表面应保持最小 2 米的距离。
- 不要直视电脑摇头灯的光束，否则可能会对眼睛造成直成伤害。

07 疑难处理

问题	解决方法
电脑灯不能启动	检查后面板上的保险丝
电脑灯不受控制	检查灯具信号线是否连接正常. 然后信号线对换测试. 灯具对换测试. 来排除是灯具还是外部信号线的原因导致灯具不受控制. 信号线解决方法, 1. 如里是外部信号线原因, 2. 可以选择更换信号线 3. 检查信号线是线路否连接错误, 接线方法如 03 控制通信线连 灯具原因不受控制解决方法. 1. 打开灯具底箱, 检查灯具信号连接线是否正常, 2. 更换信号卡龙座 3. 更换显示屏, 因为灯具接受信号是从显示屏上面发射出来的
投射出来的影像有晕轮	检查电子对焦通道数值是否合适现在的投射距离
亮度变得暗淡	1. 光源可能到了使用寿命, 应该更换新的光源 2. 检查光学部件是否干净. 光源上层聚光镜. 光源上层柔光片, . 高透钢化玻璃. 这几个部件上面是否有油污, 阻挡光源透光,

	3. 解决方法. 用酒精或玻璃水擦拭干净
灯具不亮	1、检查灯具 DMX 信号是否连接正常 2、灯具控制 XY 旋转是否正常 3、控制灯具开光通道是否打开 4、检查侧面手臂主板连接线和灯体内部光源连接线是否有脱落或是接触不良情况

其他维修工作应由有资格的专业人员进行。

08 技术指标

电源：AC220V-240V 50/60Hz

耗电量：450W

色温：2800K-6000K

使用寿命：50000 小时（制造商额定使用寿命）

颜色：带有 2 种颜色+白光

镜头：高精密封胶合光学镜头。

柔光效果：可调节柔光的光斑角度大小。

光圈：七级光束调节。

调焦：线性调焦。

调光：1-100%线性调节。

投射光范围：X 向 540°，Y 向 250°，可自动校正定位。

光斑角度：：5-60°。

频闪：频闪（0.5-9 次/秒）。

马达数量：共 4 个超静音马达。

控制方式：国际标准 DMX512。

外观：耐高温塑料+模压合金材料

防护等级：IP20

重量：7.15Kg

09 通道模式

11 通道模式

ch1:	水平旋转	Ch7:	频闪
ch2:	垂直旋转	Ch8:	CTO 线性功能
Ch3:	水平微调	Ch9:	颜色
Ch4:	垂直微调	Ch10:	调焦
Ch5:	水平垂直速度	Ch11:	复位
Ch6:	调光		

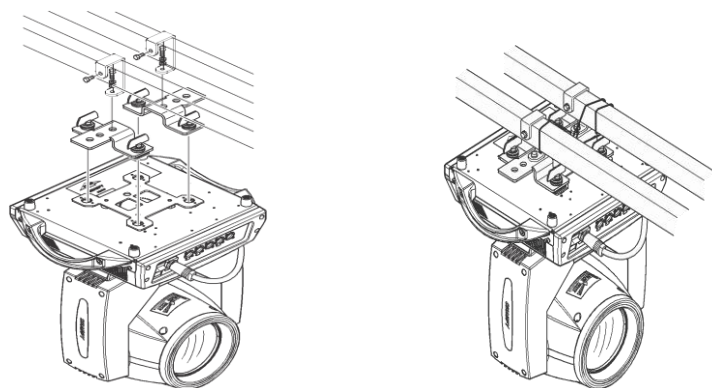
01 灯具的安装

使用快速锁通过利用电脑摇头灯自带的固定夹来安装电脑摇头灯。应确保安装的牢固性，以防止电脑摇头灯工作时发生摆动和滑动。每个电脑灯的重量为12Kg左右，在安装之前应确认安装的结构是否可以支承这样的重量。为确保安全，还应该在灯体上的侧把柄中穿过一条安全链。

灯具可水平放置、斜挂和倒挂。斜挂和倒挂时一定要注意安装方法。如下图所示，在对灯具定位前，要确保安装地点的稳固性，在反转吊挂安装时，必须确保灯具不要在支撑架上跌落下来，需要用安全绳索穿过支撑架和灯具提手进行辅助吊挂，以确保安全，防止灯具坠落和滑动。

灯具在安装调试时，下方禁止行人通过，定期检查安全绳索是否出现磨损、挂钩螺丝是否出现松动。

如果因为吊挂安装不稳固，导致灯具坠落而产生的一切后果，我司不承担任何责任。



警告：不要利用电脑摇头灯的提手来固定或升降！

02 电源供给

使用专用的插头将电脑摇头灯与电源主线连起来。应注意电脑摇头灯后板上的电压及频率与供电电源是否一致。建议每个电脑灯由独立的电源供电，这样可以随意开启或关闭各个电脑摇头灯。

L=Brown

E=yellow/Green

N=Blue

重要事项：

每台电脑摇头灯应该该正确的接地并且整体电气安装应该符合所有相关的标准要求。

电脑灯的耗量为 450W

监测复位系统

在电脑摇头灯接入电源以后，电路系统会进行重新设置，这个功能会使灯头移动到极限位置，并且会转动内部颜色及图解案叠加轮等，以使提微处理器控制系统可以登录其控制下的所有电机的位置。在灯泡受到损坏或“烧坏”了的时候，会在电脑摇头灯内部产生一定程度的电噪声，从而有可能会干扰微处理器的正常运行。