

200W 光束+图案摇头灯 使用说明书



使用本灯具前，敬请通读本手册

感谢您的惠顾。我们有信心我们优良的产品和服务能满足你。

为了自己的安全，请在安装设备之前仔细阅读本用户手册。为了能正确和安全的安装、操作和维护此灯具，我们建议应由已有资格证的技术人员在严格遵循指令下再进行安装及操作。



注意！ 此灯具应远离雨水与湿气



CAUTION! 注意!

拆开此灯具前必须先拔掉插头

涉及安装、操作和维护这种灯具的任何人都应：

- 是具备资格证书人员
- 小心按照本手册的说明

一： 介绍

谢谢你选择了此专业摇头舞台灯具、

你会看到你将获得一个强大和灵活的设备。

纸箱包装盒内，你可以找到：

- 1： 一根电源线
- 2： 一本此设备说明书
- 3： 两个安装支架

请仔细检查此灯具是否有因运输所造成的损坏。如果有任何损害，请咨询您的经销商，不要安装此设备。

二:安装

1: 装置

1.1 水平放置:

先把吊挂下架固定在所放置的地方，水平转动 540 度，垂直转动 270 度。

1.2 吊挂放置:

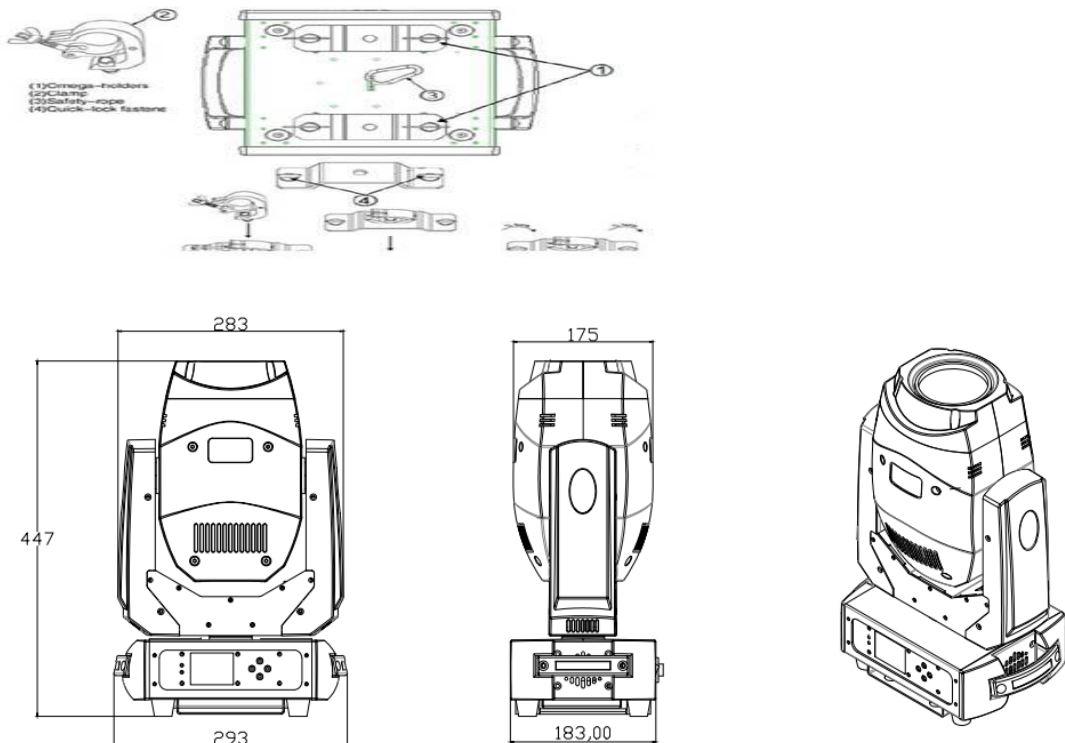
警告：确保安装地方是完全适合的，保证所选择的安装点是可靠的。

◆ 在安装设备的时候一定要远离易燃物品（装饰材料等），跟其保持至少 0.3 米的距离。

◆ 先把 2 个吊耳装在底盘上，再装上夹子，把灯具固定安装在适当的地方上。

◆ 灯具在空中悬挂时，通常会安装保险绳，但其必须要承受灯具 10 倍以上重量。你必须使用带有保险扣的保险绳。保险绳索从灯具底部的孔穿出来。再绕过，灯架或者是其他的固定物，最后把保险绳末端插紧保险绳扣，并且把螺丝拧紧，

如图所示:

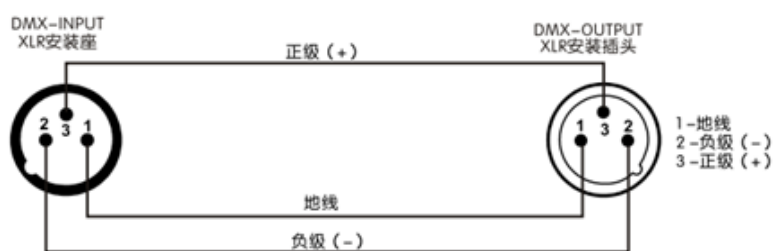


2: DMX512 信号控制连接:

灯具与控制器以及灯具与灯具之间的联接必须使用直径不小于 0.5 mm 的两芯带屏蔽导线。

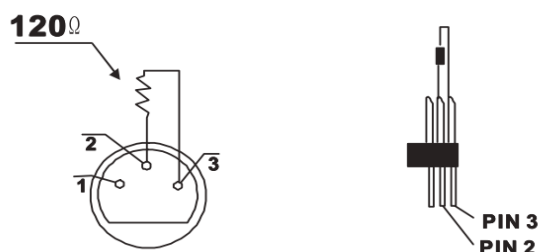
请用 3 芯联接灯具的 DMX512 输出 / 入口。XLR 插头 / 座与导线之间的联接如上图中的列表所示。必须注意的是，联接时 XLR 插头 / 座的 3 芯不能与内壳相接触以及芯与芯之间亦

不能相接触。除了上图中列表所示的联接方式外，XLR 插头 / 座与 XLR 控制线不能以任何其他方式联接。



3: DMX 回插路:

在“控制器模式”下，最后一台灯具的DMX输出口须连接DMX回路插。此回路插在卡侬插头的2针与3针之间联接了1个120Ω（OHM）左右的电阻（如下图所示）。将此回路插插在最后一台灯具的输出口上，可有效地避免DMX512信号在传输过程中产生噪音及反射。



三：产品参数:

- ◇ 极其小巧，快速的LED 摇头图案光束灯。
- ◇ 通道数值: 6 与 18
- ◇ 水平/垂直: 540° /270° ， 16bit精度扫描。
- ◇ 总功率: 240W
- ◇ 光源: 200W 高亮白光LED 灯珠
- ◇ 输入电压: AC 100-240 V ， 50/60HZ
- ◇ 彩色液晶显示屏，导航更方便
- ◇ 操作模式: DMX512，主/从机
- ◇ 内置照明下显示主/从模式
- ◇ 颜色盘 7 种颜色+白光

- ◇ 固定图案盘 8 种图案+白光
- ◇ 旋转图案盘 6 种图案+白光
- ◇ 双向旋转三棱镜
- ◇ 二级放大镜，ZOOM 角度 8 度/15 度
- ◇ 外壳：耐高温工程塑胶+铝合金
- ◇ 尺寸：47.5*35.5*38cm
- ◇ 净重：11KG
- ◇ 毛重：13KG

四：显示面板

运行模式	6 通道控制台模式			
	18 通道控制台模式			
	自动运行模式	表演模式 1		
		表演模式 2		
		表演模式 3		
		表演模式 4		
		表演模式 5		
		表演模式 6		
		表演模式 7		
		表演模式 8		
	声控自动运行模式			
	主机自动运行模式	表演模式 1		
		表演模式 2		
		表演模式 3		
		表演模式 4		
		表演模式 5		
表演模式 6				
表演模式 7				
表演模式 8				
主机声控自动运行模式				
从机模式				

语言选择	简体中文		
	English		
高级设置	X 反向		
	Y 反向		
	屏幕旋转		
	声控灵敏度	= 000	
	电机复位		
	恢复出厂设置		
	初始位置设置	Password	Code =018
		X 电机	. =000
		Y 电机	. =000
		调光	. =255
		颜色盘	. =000
		固定图案盘	. =000
		旋转图案盘	. =000
		调焦	. =000
	放大	. =000	
	XY 速度	. =000	
系统状态	本次开机时间		
	累计运行时间		
	当前运行模式		
	温度		
	软件版本		
手动控制	X 电机	. =000	
	X 电机微步	. =000	
	Y 电机	. =000	
	Y 电机微步	. =000	
	XY 电机速度	. =000	
	调光	. =000	
	频闪	. =000	
	颜色盘	. =000	
	固定图案盘	. =000	
	旋转图案盘	. =000	
	旋转图案盘自转	. =000	
	调焦	. =000	
	棱镜	. =000	
	棱镜自传	. =000	
	放大	. =000	

五：面板功能操作

1：设置地址码

- ◆ 在 DMX 菜单中设置 DMX 地址码
- ◆ 可以根据需要设置相同的地址码或者分别设置不同的地址码。

A001为出厂默认设置，按**ENTER**进入地址码设置，通过**UP**或者是**DOWN**改变地址数，按**ENTER**确认，按下**Mode/ Esc**按钮返回到主菜单。

2：通道模式

此摇头灯有2种通道模式可供选择，6通道与17个控制通道，来接收DMX512国际标准信号。

3：运行模式

【Run】运行模式，可选择8种自动表演模式，声控模式，与8种主机自动表演模式，主机声控自动模式，从机模式。

4：语音选择

有简体中文与英语 2 种语言可供选择。

5：高级设置

在此功能下，可进行水平反向，垂直反向，屏幕反向的设置，同时，可进行恢复出厂设置，初始位置设置，调节声控灵敏度。

6:系统状态

可显示本次开机时间，累计运行时间，当前的运行模式，温度以及当前的软件版本。

7：手动控制

使用者可以手动通过菜单控制各项功能，如水平与垂直运转速度，调光，频闪。

六：通道内容

1： 6 通道模式

通道	数值	功能
1	000 - 255	X 轴
2	000 - 255	Y 轴
3	000-255	调光(0-100%)
4	000-004	闭光
	005-250	频闪效果由慢变快
	251-255	开光
5	000-007	空白
	008-047	自走 1
	048-087	自走 2
	088-127	自走 3
	128-167	自走 4
	168-207	自走 5
	208-247	自走 6
	248-255	颜色图案声控模式
6	000-007	空白
	008-032	X/Y 自走 1
	033-058	X/Y 自走 2
	059-084	X/Y 自走 3
	085-110	X/Y 自走 4
	111-136	X/Y 自走 5
	137-162	X/Y 自走 6
	163-188	X/Y 自走 7
	189-214	X/Y 自走 8
	215-240	X/Y 自走 9
	241-255	X/Y 声控模式

2: 18 通道模式:

通道	数值	功能
1	000 - 255	X 轴
2	000-255	X-微调
3	000 - 255	Y 轴
4	000-255	Y-微调
5	000 - 255	XY 速度
6	000-255	调光(0-100%)
7	000-004	闭光
	005-250	频闪效果由慢变快
	251-255	开光
8	000-004	空白
	005-013	白光/颜色 1
	014-022	颜色 1
	023-031	颜色 1/颜色 2
	032-040	颜色 2
	041-049	颜色 2/颜色 3
	050-058	颜色 3
	059-067	颜色 3/颜色 4
	068-076	颜色 4
	077-085	颜色 4/颜色 5
	086-094	颜色 5
	095-103	颜色 5/颜色 6
	104-112	颜色 6
	113-121	颜色 6/颜色 7
	122-130	颜色 7
	131-139	白光
	140-195	彩虹效果快到慢 正转
	196-199	停止旋转
	200-255	彩虹效果慢到快 反转
9	000-005	空白
	006-021	图案 1
	022-037	图案 2
	038-053	图案 3
	054-069	图案 4
	070-085	图案 5
	086-101	图案 6
	102-117	图案 7

	118-133	图案 8
	134-194	彩虹效果快到慢 正转
	195-255	彩虹效果慢到快 反转
10	000-007	空白
	008-028	图案 1
	029-049	图案 2
	050-070	图案 3
	071-091	图案 4
	092-112	图案 5
	113-133	图案 6
	134-194	彩虹效果快到慢 正转
	195-255	彩虹效果慢到快 反转
11	000-009	停止
	010-129	图案盘 2 旋转 快到慢 正转
	130-134	停止
	135-255	图案盘 2 旋转 慢到快 反转
12	000-255	调焦
13	000-015	空白
	016-255	棱镜
14	000-005	空白
	006-129	棱镜旋转 快到慢 正转
	130-134	空白
	135-255	棱镜旋转 慢到快 反转
15	000-127	大光斑
	128-255	小光斑
16	000-007	空白
	008-047	自走 1
	048-087	自走 2
	088-127	自走 3
	128-167	自走 4
	168-207	自走 5
	208-247	自走 6
	248-255	颜色图案声控模式
17	000-007	空白
	008-032	X/Y 自走 1
	033-058	X/Y 自走 2
	059-084	X/Y 自走 3
	085-110	X/Y 自走 4
	111-136	X/Y 自走 5

	137-162	X/Y 自走 6
	163-188	X/Y 自走 7
	189-214	X/Y 自走 8
	215-240	X/Y 自走 9
	241-255	X/Y 声控模式
18	250-255	复位 (10 秒)