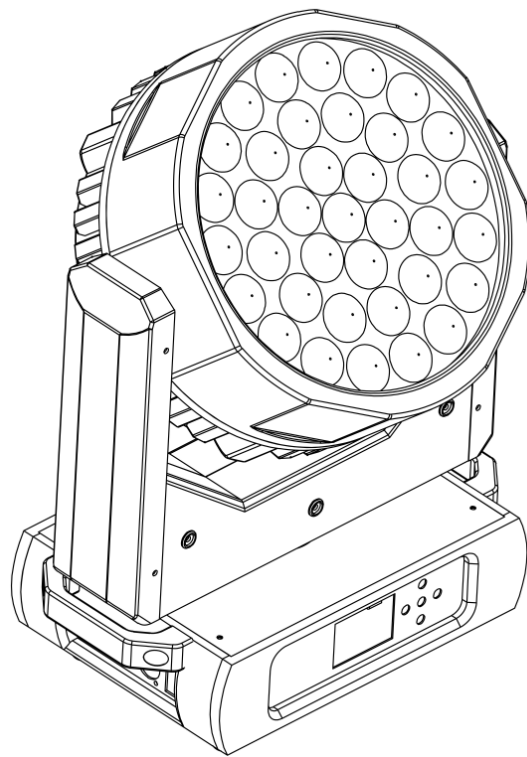


37颗摇头染色灯

调焦染色

15瓦4合一



中文使用说明书

感谢您使用本公司生产的产品,为了您安全有效的使用本产品,在您使用本产品之前,请您仔细完整地阅读这份使用说明书.本说明书包含了:产品的性能特真说明和如何安全地安装,以及使用方面的重要信息,请你妥善保管,以便使用时参考.安装及使用时请严格遵守相关的说明.

技术参数:

电源:AC90V-240V

频率:50Hz-60Hz

功率:800W

灯源功率:15W*37PCS

色温:7000K

平均寿命:50000H

控制信号:国际标准 DMX512

外观:耐高温塑料+模压合金材料

灯体颜色:黑色

防护等级:IP20

净重 13.KG

功能简介:

- 1.国际标准控制信号:DMX512
- 2.道通数量: 16CH/36CH.
- 3.马达数量: 共 3 个静音马达 XY3 相电机
- 4.液晶 65 万色触摸 TFT 界面,操作方便,界面美观,界面可 180 度反转显示.
- 5.X 轴水平旋转 540°℃,Y 轴垂直转动 270°℃,带自动校正定位.
- 6.X,Y 轴运转可调和调微, 软件带校正定位功能,精度高!
- 7.调光:0-100%线性调节.
- 8.频闪:频闪速度(1-30 次/秒),完全的线性调光和可变的频闪速度.
- 9.调焦:采用光学组合,效果远胜通常的染色灯,能投射出高清的效果.
- 10.过热智能保护
- 11.智能调光控制 (延长灯源使用寿命)

DMX512信号的连接:

本灯具使用的是 DMX512 信号控制模式,各灯具控制信号属并联关系,在连接多台灯具信号时,最好使用双芯屏蔽电缆线.连接时,各灯具通过灯具上 DMX 信号插孔(卡侬座)INPUT(输入)和 OUTPUT(输出)进行相连接,连接灯具的信号线的 3 芯 XLRXL 插头端子一定要相互对应,在连接灯具信号时,建议使用 DMX 信号终端器.可以避免,由于电燥声而导致破坏控制信号,DMX 信号终端器是一个 XLR 插头的 2 脚和 3 脚之间连接一个 120 欧姆 1W 的电阻,并将其连接在最后一台灯具的 OUTPUT (输出)插孔上.

灯具的安装说明:

本灯具可水平放置,斜挂和倒挂,斜挂和倒挂时一定要注意安装方法.

1.灯具固定安装:在对灯具定位前,要确保安装地点的稳固性,在反转吊挂装时,必须确保灯具不要在支撑架上跌落下来,要用安全绳索穿过支撑架和灯具提手,进行辅助吊挂;以确保安全.防止灯具坠落和滑动,灯具在安装调试时,下方禁止行人通过,定期检查安全绳索是否出现磨损,挂钩螺丝是否出现松动,如果因为吊挂安装不稳固,导致灯具坠落而产生的一切后果,生产厂商不承担任何责任.

安全提示!

为确保你安全的正确使用灯具,请在使用前,仔细阅读以下安全提示,以免发生不必要故障和伤害.

1.非专业人员,切勿擅自拆卸灯具和灯具内的配件.

2.AC 电源:查所在地电源是否符合产品额定电压要求。

3.本灯具按照电击保护的类型设计,灯具要与有充分接地供电系统连接使用,并且灯具的地线必须与供电系统的地线连接.请勿使用绝缘层已损坏的电源线,同不要将电源线搭接在其它导线上.

4.灯具在进行安装定位时,灯具表面上任何一点与任何易烧易爆物保持最小距离为 10 米,离照射物距离 2.5 米,请不要将灯具直接安装在可烧物质表面上.

5.灯具使用的环境温度:(-10 度+40 度),灯具表面最高温度 80 度,灯具要远离液体物质和潮湿环境.

6.使用灯具之前一定要确保灯具接地良好,不可带电安装和拆卸灯具任何部件.

7.安装灯具时,固定螺丝一定要紧固,并配加安全索 ,并定时检查.

8.灯具连续工作时间建议不要超过 10 小时,连续启动灯具间隔时间应不得小于 10 分.否则会因为灯泡过热保护而不能正常触发.

9.使用过程中,如灯具出现异常应及时停止使用灯具.

10.灯泡达到额定使用寿命时应及时更换,否则会出现炸泡的危险事故.

11.灯具转动部位及粘贴配件必须定期检查,出现松动,晃动及时加固 ,以防意外发生.

12.灯具采用的是强风制冷,容易积灰尘,必须每月进行一次清洁,特别是散热风口,否则会因积灰尘堵塞,导致散热不良,使灯具出现异常.

维护及保 :

关机操作 :每次关机断电前,提前先把灯源关闭.让散热风机把灯具内使用时产生的热量,快速排出,这样能延长灯具内的配件,特别是灯源的使用寿命! 为确保灯具可以稳定地运行,应该使其保持清洁,拆开灯具进行维修或开始保养工作这前确认电源是否断开,保持灯具干净、清洁是十分重要的,请你要定期进行清洁,不但保持最大亮度输出,而且还可以延长灯具的使用寿命,建议使用优质的玻璃清洗剂和使用清洁的软布来清洗,灯具内部使用真空吸尘器至少半年清洁一次.

售后服务

注意!灯具出厂时 ,都是经过严格的品质检验,包装均完好,请按照使用说明书进行操作.

人为原因导致机器故障不在保修范围.

1.本公司终生为客户提供技术咨询.

如产品出现故障,需维修时,请出示产品保修卡,并如实填写相关内容.同时也希望客户及时把产品出现的问题反馈给我们,方便我们第一时间对产品进行改进。

2.除灯具外,还可选配如下配件:

附件:电源线:1 条、信号线:1 条、说明书:1 份

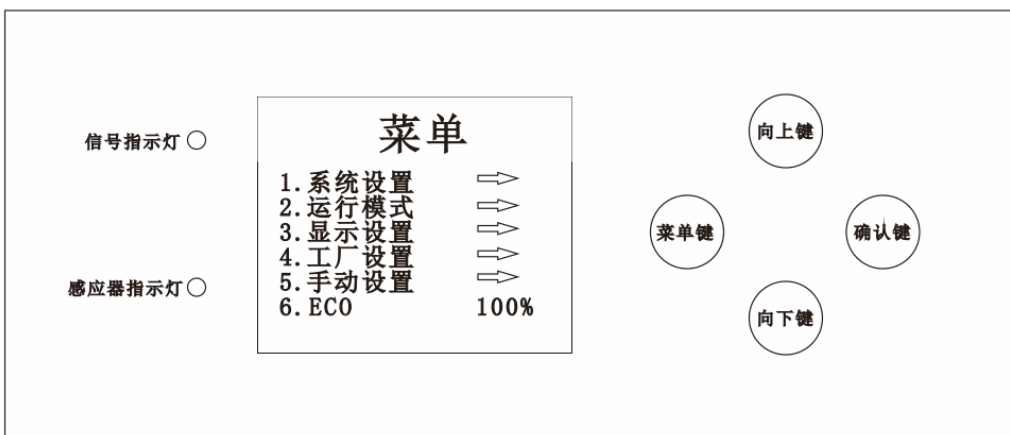
选购件

灯源(按客户要求)

灯钩安全索(按客户选择)

菜单操作

设置界面



菜单说明

1 系统设置

- | | | |
|----------|-----|--------------------------------------|
| 1,DMX 地址 | 002 | 通过确认键确认修改, 上下键选择 DMX 地址, 再确认, 返回退出。。 |
| 2,编码器 | 关闭 | 通过确认键确认修改, 再上下选择关闭/开启, 再确认, 返回退出. |
| 3,X 反转 | 关闭 | 通过确认键确认修改, 再上下选择关闭/开启, 再确认, 返回退出. |
| 4,Y 反转 | 关闭 | 通过确认键确认修改, 再上下选择关闭/开启, 再确认, 返回退出. |

2 运行模式

- | | | |
|------|-----------|----------------------------------|
| 运行模式 | DMX | 通过确认键确认修改, 上下键选择运行模式, 再确认, 返回退出。 |
| 通道选择 | 16CH/36CH | |

3 显界设置

- | | | |
|------|----|--------------------------------|
| 语言选择 | 中文 | 通过确认键确认修改, 上下键选择语言, 再确认, 返回退出。 |
| 倒显设置 | 关闭 | 通过确认键确认修改, 上下键选择打开, 再确认, 返回退出。 |

4 工厂设置(密码 138)

校准

- | | | |
|-------|-----|----------------------------------|
| 1X 校准 | 128 | 通过确认键确认修改, 再上下选择合适通道值, 再确认, 返回退出 |
| 2Y 校准 | 128 | 通过确认键确认修改, 再上下选择合适通道值, 再确认, 返回退出 |
| 3 调焦 | 128 | 通过确认键确认修改, 再上下选择合适通道值, 再确认, 返回退出 |

4 红色	220	通过确认键确认修改, 再上下选择合适通道值, 再确认, 返回退出
5 绿色	220	通过确认键确认修改, 再上下选择合适通道值, 再确认, 返回退出
6 蓝色	220	通过确认键确认修改, 再上下选择合适通道值, 再确认, 返回退出
7 白色	220	通过确认键确认修改, 再上下选择合适通道值, 再确认, 返回退出
8 LOGO	000	通过左侧功能键先确认, 再上下选择合适 LOGO, 再确认, 返回退出
9 电流	004	通过确认键确认修改, 再上下选择合适通道值, 再确认, 返回退出
10 速度	004	通过确认键确认修改, 再上下选择合适通道值, 再确认, 返回退出
11 风机	关闭	通过确认键确认修改, 再上下选择合适通道值, 再确认, 返回退出
12 温度	65	通过确认键确认修改, 再上下选择合适通道值, 再确认, 返回退出

5 手动设置

1X*****	000
2Y*****	000
3XY 速度*****	000
4 调光*****	000
5 红光*****	000
6 绿光*****	000
7 蓝光*****	000
8 白光*****	000
9 频闪*****	000
10 调焦*****	000
11 速度*****	000

16 通道模式:

通道		16
1	000-255	X 轴(水平)
2	000-255	Y 轴(垂直)
3	000-255	XY速度
4	000-255	总调光
5	000-255	红亮度调节
6	000-255	绿亮度调节
7	000-255	蓝亮度调节
8	000-255	白亮度调节
9	000-255	频闪
10	000-255	调焦
11	000-255	功能模式
12	000-255	模式速度
13	000-255	X轴微调
14	000-255	Y轴微调
15	000-255	000-249 无效 250-255 复位
16	000-255	CTO 6级调温2800K-7000K

36 通道模式:

通道		36
1	000-255	X 轴(水平)
2	000-255	Y 轴(垂直)
3	000-255	XY速度
4	000-255	总调光
5	000-255	红1亮度调节
6	000-255	绿1亮度调节
7	000-255	蓝1亮度调节
8	000-255	白1亮度调节
9	000-255	红2亮度调节
10	000-255	绿2亮度调节
11	000-255	蓝2亮度调节
12	000-255	白2亮度调节
13	000-255	红3亮度调节
14	000-255	绿3亮度调节
15	000-255	蓝3亮度调节
16	000-255	白3亮度调节
17	000-255	红4亮度调节
18	000-255	绿4亮度调节
19	000-255	蓝4亮度调节
20	000-255	白4亮度调节
21	000-255	红5亮度调节
22	000-255	绿5亮度调节
23	000-255	蓝5亮度调节
24	000-255	白5亮度调节
25	000-255	红6亮度调节
26	000-255	绿6亮度调节
27	000-255	蓝6亮度调节
28	000-255	白6亮度调节
29	000-255	频闪
30	000-255	调焦
31	000-255	功能模式
32	000-255	模式速度
33	000-255	X轴微调
34	000-255	Y轴微调
35	000-255	000-249 无效 250-255 复位
36	000-255	CTO 6级调温2800K-7000K