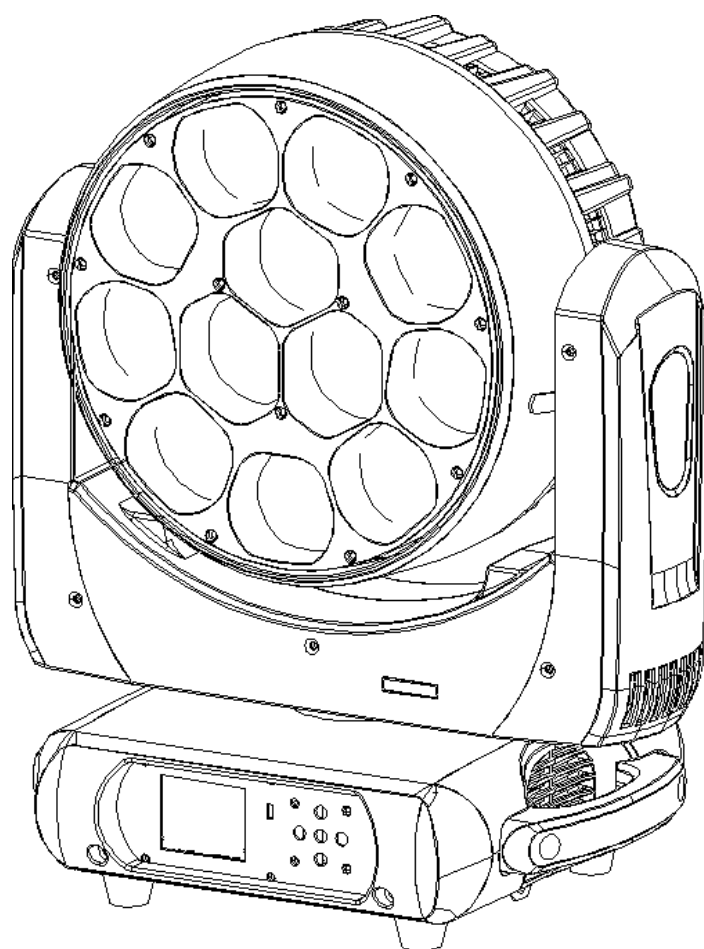


CE

LED 摇头灯

12 颗 40W 四合一



CE   IP20 LED  0.2m  $t_a 40^{\circ}\text{C}$ $t_c 150^{\circ}\text{C}$

说明书

1. 拆除包装

感谢选择使用我司的1240染色灯。为正确并安全使用本产品，请在安装使用本产品前仔细阅读说明书。此说明书包含重要的安装及应用信息，在安装和操作产品时，敬请严格遵守说明书的操作步骤。同时，请妥善保管本说明书。

我司的1240染色灯使用了新型美观的耐高温工程塑胶外壳和高硬度金属机身。本产品严格遵循CE标准进行设计及生产，符合国际标准的DMX512信号协议，可单独使用控制，也可联机使用，具有旋转快速，噪音低，功能强大的特点，适用于大中型演唱会，剧院，演播室，夜总会及酒吧等场所。

本产品使用了高亮稳定的 12 颗 40W 4 合 1 灯珠。请小心拆除包装，在包装拆除后检查本产品是否在运输过程中有损坏情况，并检查以下内容是否齐全。

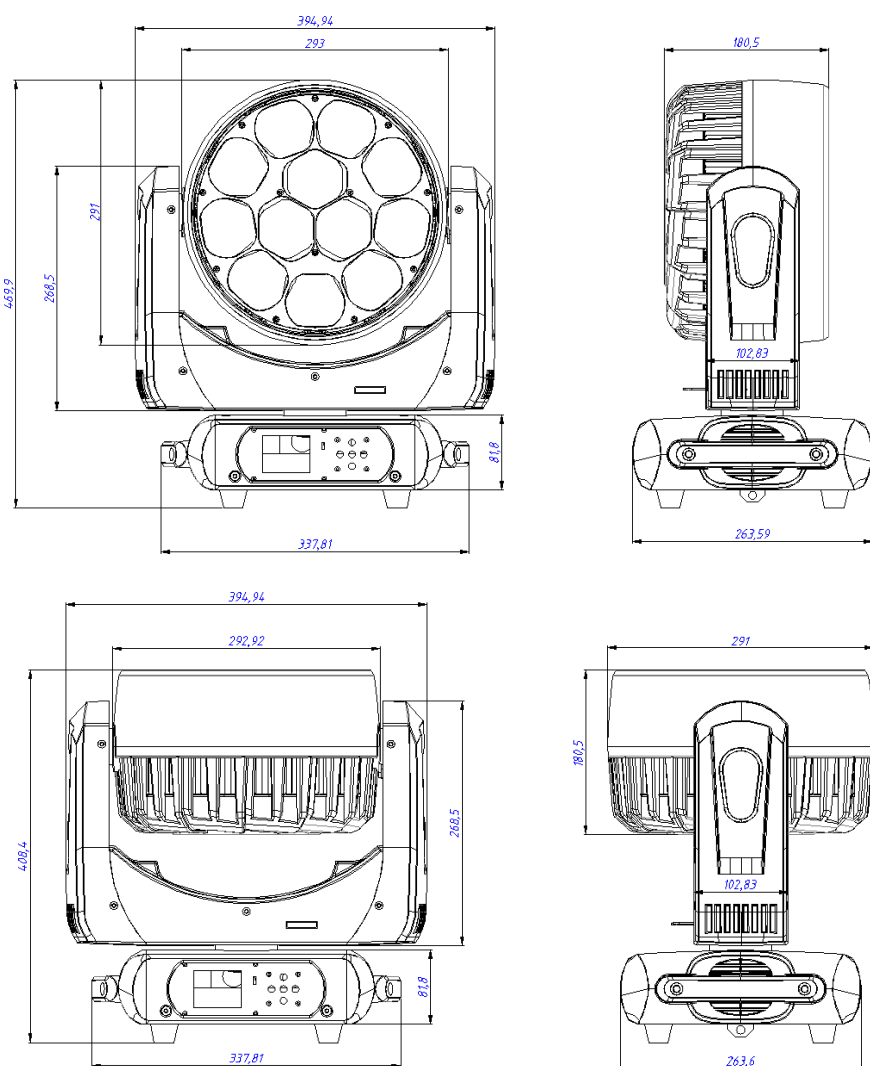
摇头灯-----1 台

三芯 信号线-----1 条

说明书-----1 本

电源线-----1 条

2. 产品尺寸




3. 安全说明

注意!

操作本产品前请务必谨慎，本产品为高压产品，如果接触电线可能受到电击!

本产品出厂前为完好产品。为保持本产品的完好状态并保证安全操作，用户请遵循安全事项及此说明书的警告。

 **重要：**由于未遵循此说明书而造成的损坏不在保修范围内。供货商不对由此引起的产品问题负责。

如果产品曾暴露于极端的不稳定温度环境下（如运输后），请不要马上接上产品电源，因为由于温度变化而产生的水珠可能会损坏产品。请在产品恢复到正常温度后再使用。本产品可在 90-240V 电压范围内使用，是用于室内的产品。请确保使用地电压不高于产品可承受的范围！！电源插头必须插到保护性好的 I 类插座。绿色的或者茶青色导体必须接地。

请经常检查本产品电源线。确保电源线不折叠或者损坏刮伤，并且不与其它的线连接起来！在连接电源线或者相关的连线时需要特别注意。在不使用本产品时或者在清洁前，务必拔掉电源。

在使用产品前，请先熟悉产品的操作功能。请不要让儿童或者不专业人员接触产品。请不要摇晃本产品。当安装或者操作产品时不要使用蛮力。不要让不专业人员操作产品。大部分的损坏是由于不专业的操作引起。

产品没有配备相关的维修配件。产品的保养及维修只能由专业人士进行!

请不要擅自改动本产品，否则可能会损坏产品，因此引起的损坏不在保修范围内。而且，不专业的操作可能会导致短路，烧伤或者电击，等等。

4. 操作说明

- 本产品是染色光束灯，用来创造光束和染色表演效果。
- 假如产品在经过较大的温度差后（例如，运输后），则不要马上启动产品，因为热胀冷缩会损坏到产品。请等到设备达到正常室温后再启动产品。
- 注意防震。产品安装过程中避免强烈碰撞。
- 请不要通过灯头举起整个产品，因为这样设备的机械性可能会受损。
- 选择安装地点时请确保产品未暴露在过热、太湿或多灰尘的地方。请不要把任何电线置于地面，否则可能会遭受电击的危险。
- 安装产品前，请确保安装点安全。
- 请将产品系上安全绳，并在安装时检查所有的螺丝是否正确。
- 请确保透镜状态良好。当透镜损坏或者划伤时，请更换透镜。
- 建议由熟悉本产品的技术人员去操作本产品。禁止非技术人员操作此设备，因为许多损失就是由于非专业操作的结果。
- 请妥善保管包装材料以备需要进行二次运输。
- 如果没有生产商或者经销商的指导，请勿擅自更改产品。
- 未按说明书规定操作使用此设备所引起的任何设备故障均不属于保修范围。而且由此所导致的任何由于短路、伤害、触电、紫外线导致的伤害事故等均不在保修范围内。

5. 产品吊挂和安装

注意：为更安全起见，请在远离走道，座位区域，或者人手可及的区域吊挂安装本产品。吊挂本产品前，请确保安装点可承受重于本产品 10 倍的重量。

产品安装必须有二重保护装置，例如安全绳。

当吊挂，拆除或者维修本产品时，禁止站在安装点下。

请确保本产品安装时应离易燃材料至少 0.5 米。

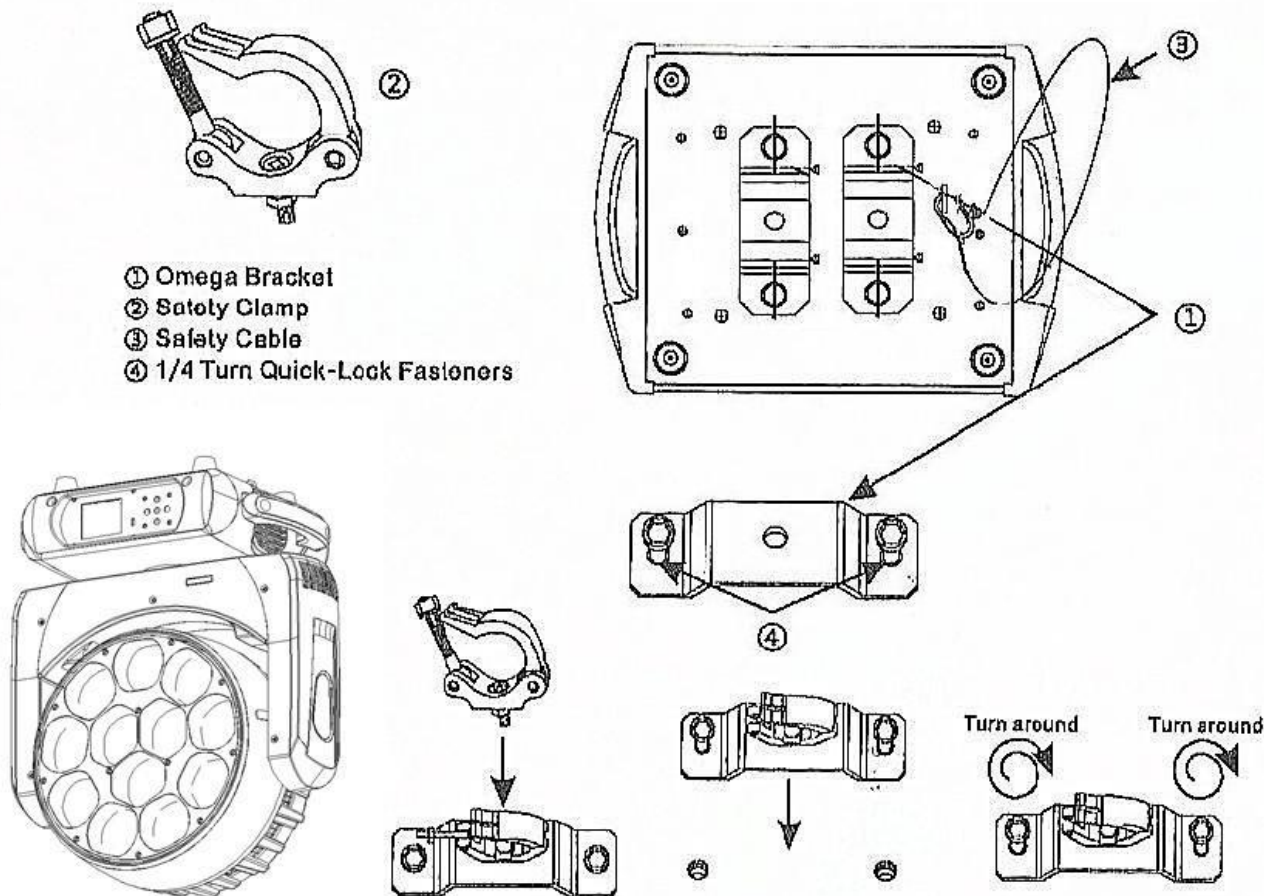
请谨记使用安全绳作为安全保证，以防松掉发生意外事故。

吊点： 顶部吊挂要求安装人员必须经验丰富，包括计算承重要求，使用的安装材料，周期性检查安装材料及产品的安全状况。如果您缺乏这些知识，请不要尝试自己安装。如果不正确操作，可能会导致人身伤害等严重后果。

在产品通电前，请务必保证完成所有要求的吊挂及安装步骤。

快上锁吊挂： 本产品底部有与门设计的与业的吊挂件，包括快上锁吊挂件和安全绳吊挂点（请参考下图）。

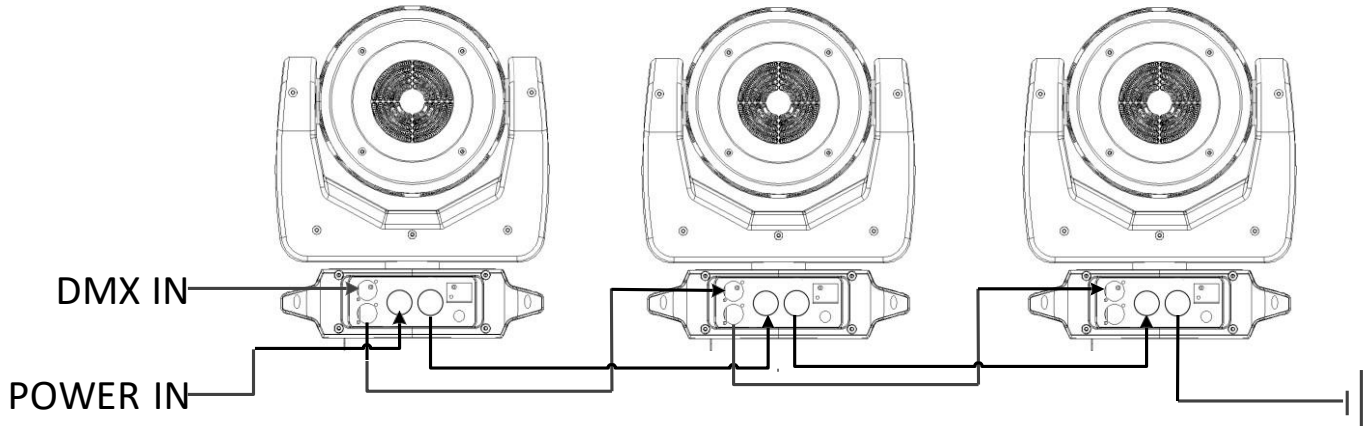
当将本产品吊挂于桁架时，请谨记使用合适的快上锁，将其固定于产品的快上锁吊挂件位置，并且使用 M10 的螺丝将其吊挂起来。为进一步确保安全，请将安全绳装于产品底部的安全绳吊挂点，并固定于桁架上。



不管您选择哪种吊挂，请谨记务必使用安全绳。产品底部有配备专门的安全绳吊挂点，请参考上图，而且请谨记使用专门提供的安全绳吊挂点，千万不能将安全绳装于提手位置。

6. DMX-512 连接

请将本产品配备的XLR信号线的公头插在控制器的信号输出端口，母头插在本产品后板上的信号输入端口。您可讲多台产品串联起来，以三芯的信号线为例，信号线需要是三心的，屏蔽的，带有XLR输入及输出头。请参考下图。（五芯同样接法）



DMX Output
3-Pin XLR Socket



DMX Input
3-Pin XLR Socket

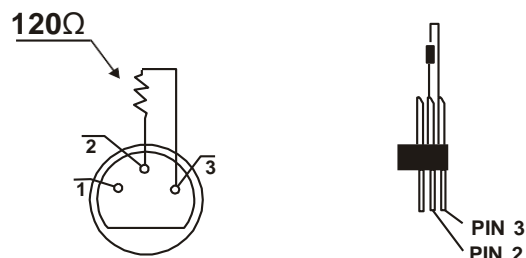


1: Ground
2: Data (-)
3: Data (+)



DMX-512连接需带终端器（回路连接）

在安装过程中，如果信号线铺设的距离比较长，或者在电器比较吵杂的环境，例如歌舞厅，建议使用 DMX 终端器（回路连接。这样可以避免因电器噪音而导致的数字控制信号混浊。DMX 终端器是由简单的 XLR 连接头 2 芯和 3 芯连接一个 120 欧姆的电阻而组成，请将终端器插进最后一台产品的XLR 输出端口，请参考下图。



7. 通道模式

19 通道模式

通道	功能	DMX 数值	功能描述
1	水平	0-255	水平运动 0-540 度
2	水平微调	0-255	水平微调
3	垂直	0-255	垂直运动 0-540 度
4	垂直微调	0-255	垂直微调
5	水平/垂直速度	0-255	水平/垂直速度调节
6	调焦	0-255	5-60 度调焦
7	总调光	0-255	0-100%线性调光
8	频闪	0-84	频闪由慢到快
		85-170	随机频闪由慢到快
		171-225	雷电频闪由慢到快
9	红色	0-255	红色 0-100%线性调光
10	绿色	0-255	绿色 0-100%线性调光
11	蓝色	0-255	蓝色 0-100%线性调光
12	白色	0-255	白色 0-100%线性调光
13	色温	0-255	色温调节
14	颜色宏功能 (静态)	0-127	宏功能颜色渐变效果
		128-255	宏功能颜色跳变
15	宏功能动态效果	0-20	无功能
		21-27	效果 1
		28-227	每 8 个 DMX 数值为一种效果 (25 种)
		228-255	效果 27
16	宏功能效果速	0-255	宏功能效果速度由慢到快
17	背景色调光	0-255	背景色调光
18	背景色	0-30	红色背景色
		31-60	绿色背景色
		61-92	蓝色背景色
		93-123	白色背景色
		124-154	黄色背景色
		155-185	紫色背景色
		186-216	浅蓝色背景色
		217-255	全亮背景色
19	复位	0-244	无功能
		245-255	复位

67 通道模式

通道	功能	DMX 数值	功能描述
1	水平	0-255	水平运动 0-540 度
2	水平微调	0-255	水平微调
3	垂直	0-255	垂直运动 0-540 度
4	垂直微调	0-255	垂直微调
5	水平/垂直速度	0-255	水平/垂直速度调节
6	调焦	0-255	5-60 度调焦
7	总调光	0-255	0-100%线性调光
8	频闪	0-84	频闪由慢到快
		85-170	随机频闪由慢到快
		171-225	雷电频闪由慢到快
9	红色	0-255	红色 0-100%线性调光
10	绿色	0-255	绿色 0-100%线性调光
11	蓝色	0-255	蓝色 0-100%线性调光
12	白色	0-255	白色 0-100%线性调光
13	色温	0-255	色温调节
14	颜色宏功能 (静态)	0-127	宏功能颜色渐变效果
		128-255	宏功能颜色跳变
15	宏功能动态效果	0-20	无功能
		21-27	效果 1
		28-227	每 8 个 DMX 数值为一种效果 (25 种)
		228-255	效果 27
16	宏功能效果速	0-255	宏功能效果速度由慢到快
17	背景色调光	0-255	背景色调光
18	背景色	0-30	红色背景色
		31-60	绿色背景色
		61-92	蓝色背景色
		93-123	白色背景色
		124-154	黄色背景色
		155-185	紫色背景色
		186-216	浅蓝色背景色
		217-255	全亮背景色
19	复位	0-244	无 能
		245-255	复位
20	红色 1	0-255	第 1 颗灯红色调光
21	绿色 1	0-255	第 1 颗灯绿红色调光
22	蓝色 1	0-255	第 1 颗灯蓝红色调光
23	白色 1	0-255	第 1 颗灯白红色调光
.....
.....
64	红色 12	0-255	第 12 颗灯珠红色调光
65	绿色 12	0-255	第 12 颗灯珠绿红色调光
66	蓝色 12	0-255	第 12 颗灯珠蓝红色调光
67	白色 12	0-255	第 12 颗灯珠白红色调光

8:菜单示意图

菜单	地址	001-512	
	设置	运行模式	DMX/自走1/自走2/声控
		通道模式	19CH/67CH
		水平反转	开/关
		竖直反转	开/关
		霍尔纠错	开/关
		光耦纠错	开/关
		信号保持	开/关
		屏幕保护	开/关
		屏幕翻转	自动/开/关
		同步更新	开/关
		语言	中文/EN
		恢复出厂设置	确认/取消
		手动模式	
	系统校准	X轴电机	001-255
		Y轴电机	001-255
		调焦电机	001-255
		旋转电机	001-255
		红色白平衡	001-255
		绿色白平衡	001-255
		蓝色白平衡	001-255
		白色白平衡	001-255
		功率	001-255
		红色1白平衡	001-255
	
		白色12白平衡	001-255
		MIC灵敏度	001-255
		修改密码	
	系统复位	效果电机复位	
		扫描电机复位	
		全部电机复位	
	系统信息	复位信息	
DMX数据监测			
传感器信息		硬件版本	
		软件版本	

9. 产品保养及清洁

在检测本产品时请注意以下几点：

所有安装产品的螺丝及部件必须紧密连接，不能生锈。

外壳，透镜，固定件及安装地点（例如天花，吊架，桁架等）不能变形机械移动部件不能有磨损，不能不平衡地旋转。

电源线不能有任何的损坏，材料破皮或者伤痕等

产品的安装及使用必须要由经过培训的专业技术人员进行，必须保证排除安全隐患。

注意：请在做产品保养前把电源线拔掉！！

为保持产品的良好状态，延长使用寿命，我们建议对产品进行常规的清洁。

1. 每个星期对产品的外部透镜及内部透镜进行清洁，以防因透镜积尘而导致产品的光输出减弱。
2. 每个星期对风扇进行清洁。
3. 每三个月由专业的电气工程师对产品进行详细的电路检查，保证电路接点良好，以防由于过热导致电路接点老化。

我们建议应定期对产品进行清洁，请注意不要使用潮湿的麻布，千万不能使用酒精或者溶剂进行清洁。

本产品没有配备更换部件，请参考“安装说明”部分。如果用户

需要任何备件，请向当地经销商进行购买。