

# 350/380 三合一图案光束灯



(保修卡)

## 使用说明书

OPERATING INSTRUCTIONS

销售只是起点 服务永无止境

# 目 录

## 章节

01 电脑摇头灯的安装

02 灯泡的安装

03 电源供给

04 控制通信线连接

05 维修保养

06 清洁保养

07 注意事项

08 疑难处理

09 技术指标

10 通道模式

注意：关于我们公司不断进行产品改良的方针，本说明书中所载的数据有可能在将来会发生变化，而届时将不再另行通知变更事宜。我公司保留在产品改良时改变相关的规格的权力。本说明书的

出版者不会对于本说明书中的信息的准确性负责，亦不会对于这些信息而导致的相关后果负责

## 10. 通道模式：通道模式：

### 16 通道模式

ch1:	水平旋转	ch9:	棱 镜
ch2:	垂直旋转	ch10:	棱镜 1 旋转
ch3:	水平垂直速度	ch11:	棱镜 2 旋转
ch4:	开关灯泡 数值 (100-105) 停留 3-5 秒后开灯泡 数值 (200-205) 停留 3-5 秒后关灯泡	ch12:	雾 化
ch5:	颜 色	ch13:	放 大
ch6:	固定图案盘	ch14:	调 焦
ch7:	旋转图案盘	ch15:	频 闪
ch8:	图案旋转	ch16:	调 光

### 24 通道模式

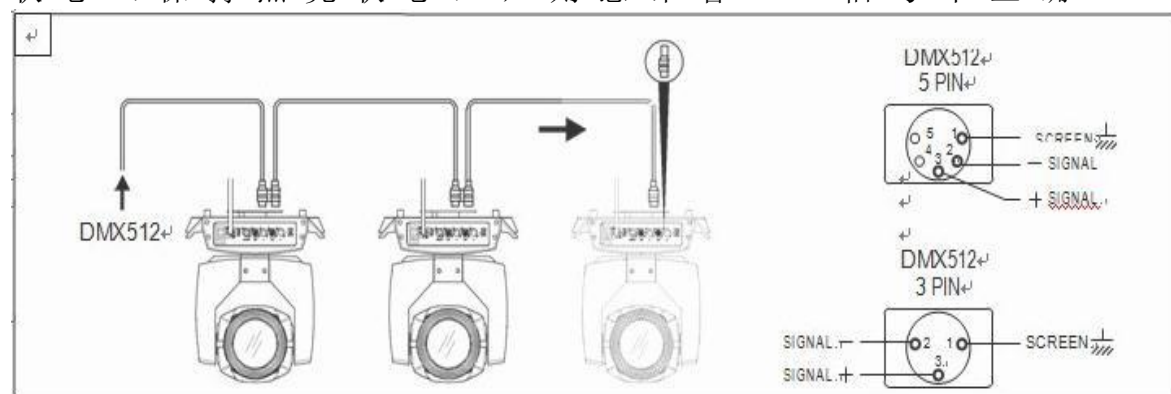
ch1:	水平旋转	Ch13:	棱 镜 1
ch2:	水平微动	ch14:	棱镜 1 旋转
ch3:	垂直旋转	ch15:	棱镜 2 旋转
ch4:	垂直微动	ch16:	雾 化
ch5:	水平. 垂直. 速度	ch17:	放 大
ch6:	开关灯泡 数值 (100-105) 停留 3-5 秒后开灯泡 数值 (200-205) 停留 3-5 秒后关灯泡	ch18:	放大微调
ch7:	颜 色	ch19:	调 焦
ch8:	颜 色微调	ch20:	调光微调
Ch9:	固定图案盘	Ch21:	空
Ch10:	旋转图案盘	Ch22:	频 闪
Ch11:	图案旋转	Ch23:	开 光
ch12:	图案旋转微调	Ch24:	空

在电脑摇头灯接入电源以后，电路系统会进行重新设置，这个功能会使灯头移动到极限位置，并且会转动内部颜色及图解案叠加轮等，以使微处理器控制系统可以登录其控制下的所有电机的位置。在灯泡受到损坏或“烧坏”了的时候，会在电脑摇头灯内部产生一定程度的电噪声，从而有可能会干扰微处理器的正常运行。

电脑摇头灯设有一个电子监视系统。这个系统会监视微处理器的运行，并且会在微处理器受到干扰时起动重新设置功能。这个系统会确保实现重新设置，在重新设置，在重新设置完成后，电脑摇头灯就可以接受新的控制指令并且可以无障碍地进行新的操作了。

## 04 控制通信线连

控制器与电脑摇头灯之间或者各电脑摇头灯之间的连接应该采用双芯屏蔽电缆，并且各芯的直径应该至少为 0.3mm。对于电脑灯进行接入或接出时应该使用与电脑灯一并提供的圆柱形 3 脚侏龙插头及插座。使用侏龙插头的连接可参照下表。注意，所有的连线不应互相接触或接触到插头体上。电脑摇头灯可接受 DMX512（1990）格式的数字控制信号，将控制信号连入标记为“DLGLTAL IN”的面板，然后再将其从标记有“DLGLTAL THRU”的插座连到下一个电脑灯的“DLGLTAL IN”插座中。在收到 DMX512 信号后，地址码开关附近的状态灯将闪亮。在没有收到 DMX 信号时，此状态灯将熄灭，而如果状态灯一直处于亮灯状态（保持点亮状态），则意味着 DMX 信号不正确。



在安装时建议使用 DMX 信号终端器。它可以避免由于电噪声而导致破坏数字控制信号。简单来说，DMX 终端器是最后一个侏龙插头连接器，在其 2 脚与 3 脚之间连有一个 120 欧的电阻，它将被连到电脑摇头灯链的最后一个电脑摇头灯的 DIGITAL THRU 插座上。

DMX 信号线连接可参考下列示意

DMX512	PIN	FUNCTION
1	GND	
2	DATA-	
3	DATA+	

1 GND 2 DATA- 3 DATA+

### DMX 终端器的连接

在信号最后一台灯具侏龙插头的 2 脚与 3 脚之间连一个 120 欧的电阻，（预防信号干扰问题）

## 05 维修保养

如果电脑摇头灯的镜头受损坏或破碎，则应更换新的镜头。对于灯管也一样，如果灯体受到损坏或发生了任何形式的变形都应该及时更换。如灯光变得暗淡，一般都意味着灯管已经到了使用寿命，因此应该及时更换。到使用寿命的旧灯管可能会发生爆炸现象。如果电脑摇头灯工作不正常，可以检查后面板的保险丝。注意如果需要更换，应该使用与保险座旁的后面板上标记的规格相同的保险丝。在电脑灯内的电路板（PCB）上有一个 7A 和 10A 的保险丝（慢熔保险丝）如这个保险丝熔断了，则需要有相关资格的人员来进行更换。电脑摇头灯中还有一个热保护装置，用来在过热时切断电脑摇头灯电源。如果热保护装置被起动了，则需检查风扇是否有阻塞现象。如果风扇过脏，请清洗干净以后再启动电脑摇头灯电源。检查风扇的动作情况，如风扇不运行，则需请专门的技术师来进行修理。

## 06 清洁保养

为确保电脑摇头灯可以稳定的运行，应该保持其清洁程度。建议每 15 天清洁一次机体及风扇。对于镜头及分色滤光器也应该定期进行清洁以保持最佳的光线效果。在清洁分色滤光器时应注意不要使用任何溶解性清洁剂。

## 07 警告

- 不要拆装或改装电脑摇头灯。
- 不要使电脑摇头灯接触水或其他任何形式的液体和金属物（IP20）。
- 不要将电脑摇头灯安装在高湿环境中。
- 不要将光束照射在易燃物上。电脑摇头灯与易燃物之间应该保持至少 5m 以上的距离。
- 电脑摇头灯与相邻物体表面应保持最小 5 米的距离。
- 不要直视电脑摇头灯的光束，否则可能会对眼睛造成直成伤害。
- 注意：灯泡工作时会达到极高的温度，因此必须在完全冷却 15 分钟以上之后才能对其进会任何操作
- 使用符合规格的 RS-485 电缆：带屏蔽、120ohm 特性阻抗、22-24 AWG、低容抗。不要使用麦克风电缆或有不同规定特性的电缆。端子的连接必须使用 3 或 5 针 XLR 型公/母性连接器。（最低 1 / 4 W）。

## 08 疑难处理

问题	解决方法
电脑灯不能启动	检查后面板上的保险丝
虽然发光，但是电脑灯不接受控制器的指令。	检查信号连接是否正常，排除控台，信号线，灯具信号，再者灯具主板或马达
电脑灯仅间歇性地工作	检查风扇是否正常运行以及是否变脏。
投射出来的影像有晕轮	检查电子对焦通道数值是否合适现在的投射距离
光束显得暗淡	灯泡可能到了使用寿命，应该更换新的灯泡。检查光学部件是否干净。
灯泡不亮	1、因非正常操作，灯泡未完全冷却，应让灯体内风扇冷却 10 分钟左右后再关断电源 5 分钟以上，使内部感应器完全恢复到正常状态，再次启动电源即可。 2、检查灯泡是否已达到使用寿命，更换新的灯泡。

- |  |   |
|--|---|
|  | 3、检查灯泡与触发线路是否漏电、脱落或接触不良。<br>4、更换新的灯泡或点灯器进行排除。 |
|--|---|

其他维修工作应由有资格的专业人员进行。

## 09 技术指标、

**产品名称：**380 三合一图案光束灯

**电源**：AC220V-240V 50/60Hz **耗电量**：600W

**光源**：采用 380 铂金光源

**色温**：8500K

**颜色**：带有 13 种颜色+白光，可实现颜色半色效果. 颜色彩虹效果.

**动态图案**：1 个旋转可更换图案轮有 9 个图案+白光，可变速抖动/双向流动效果,可图案放大功能，图案索引功能及 16Bit 精确微调。

**静态图案**：1 个固定图案轮有 14 个图案+白光，可变速抖动/双向流动效果，图案可放大。

**棱镜效果**：一个旋转 8 棱镜可以双向旋转，一个直排 6 棱镜可以双向旋转，可双棱镜叠加效果，棱镜放大效果等

**镜头**：高精密封胶合光学镜头. 采用进口全镀膜技术

**柔光效果**：可调节柔光的光斑角度。

**光束角度**：电动对焦，2.5°-26°线性可调

**水平垂直**：水平扫描角度 540°（16BIT 精度扫描），垂直扫描角度 27°（16BIT 精度扫描）可自动校正定位。

**调光频闪**：双片式机械调光，线性调光 0~100%

**电机**：采用进口三相电机，不仅提供快速平滑扫描.并消除传动噪音。

**控制通道**：双通道模式选择,16/24CH 通道模式。

**散热系统**：内置对流风扇，带过热保护功能。

**其他功能**：远程控制灯泡开关功能，显示灯具、灯泡使用时间

**防护等级**：IP20

**外观**：耐高温塑料+模压合金材料

**灯具净重**：19Kg

**灯具总重**：22Kg

**灯具尺寸**：450\*350\*650MM

**包装尺寸**：580\*480\*490MM

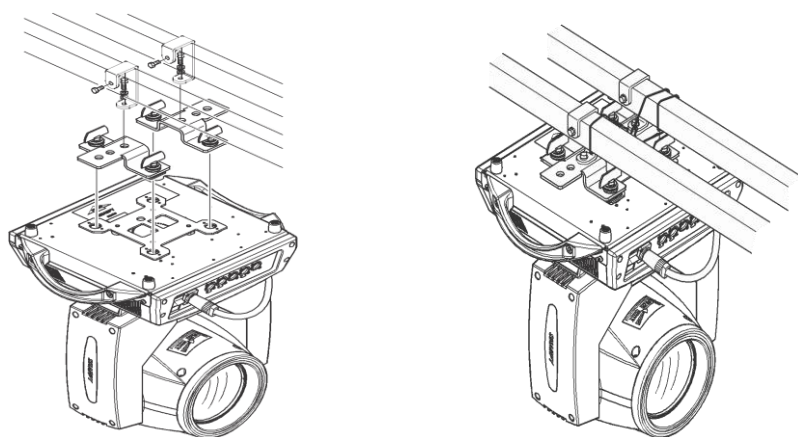
## 01 灯具的安装

灯具可水平放置、斜挂和倒挂。斜挂和倒挂时一定要注意安装方法。

如下图所示，在对灯具定位前，要确保安装地点的稳固性，在反转吊挂安装时，必须确保灯具不要在支撑架上跌落下来，需要用安全绳索穿过支撑架和灯具提手进行辅助吊挂，以确保安全，防止灯具坠落和滑动。

灯具在安装调试时，下方禁止行人通过，定期检查安全绳索是否出现磨损、挂钩螺丝是否出现松动。

如果因为吊挂安装不稳固，导致灯具坠落而产生的一切后果，我司不承担任何责任。



## 02 灯泡的安装

松开位于电脑摇头灯体上下摆动结构的塑胶体后盖上，在灯泡发光尾部处拧开四个螺丝，向外轻轻拉出，即可更换灯泡。安装灯泡时，请使用对应规格的灯泡，并注意拧紧灯泡两端螺丝，否则因接触不良易导致高压短路放电，影响灯泡使用受命，损坏电路板元器件。当安装灯泡完毕，并紧固好四个螺丝。在操作之前，应该阅读厂商提供的有关这些灯泡的使用说明书。

**警告 1：**灯泡两侧金属挡光挡热罩千万不要忘记安装，否则热副射易把塑胶壳烤变形，严重时会引起火警！由此导致的损失，厂方不负任何责任。

**警告 2：**灯泡工作时将达到极高温，以及气体放电泡的不可以断续供电之特性，因此必须在每次断电后，完全冷却 15 分钟以上之后才能对其进行任何操作！否则会导致高压放电、短路，甚至烧坏电脑控制板上的元件。

## 03 电源供给

使用专用的插头将电脑摇头灯与电源主线连起来。应注意电脑摇头灯后板上的电压及频率与供电电源是否一致。建议每个电脑灯由独立的电源供电，这样可以随意开启或关闭各个电脑摇头灯。

**L=Brown E=yellow/Green N=Blue**

**重要事项:**

每台电脑摇头灯应该正确的接地并且整体电气安装应该符合所有相关的标准要求。